



I Aplicación

La gama de agitadores magnéticos BMA presentan una solución altamente higiénica para las aplicaciones de dispersión, disolución, homogeneización y mezcla en la industria farmacéutica, biotecnológica y alimentaria.

Son especialmente útiles, evitando cualquier posible contacto con el exterior, debido a la utilización de acoplamiento magnético.

I Principio de funcionamiento

Cuando se añaden sólidos o líquidos en el vórtice que crea el agitador, son rápidamente incorporados hacia el rotor.

El rotor transforma el movimiento axial del producto en una aceleración radial desde el centro del rotor hasta la pared del depósito.

El producto incorporado se distribuye homogéneamente en todo el volumen de líquido.

Se aconseja su montaje descentrado para minimizar el vórtice y evitar la instalación de rompecorrientes.

I Diseño y características

Acoplamiento magnético. Nulo riesgo de fugas.

Limpiable mediante CIP y esterilizable mediante SIP.

Generación de partículas muy baja.

Montaje en fondo de tanque. Excelente para productos en suspensión.

Práctico cuando no se dispone de mucho espacio en el fondo superior del tanque.

Fácil desmontaje: no se requiere de ninguna grúa o soporte para su desmontaje.

Rotor autoclavable.

Acoplamiento magnético



I Especificaciones técnicas

Materiales:

Piezas en contacto con el producto AISI 316L

Buje SiC

Junta tórica FEP para modelos hasta BMA-225

EPDM para otros modelos



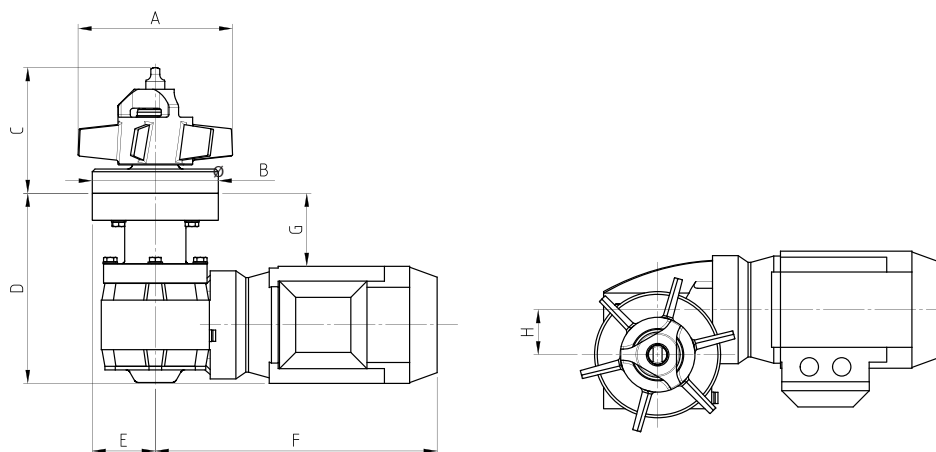
I Especificaciones técnicas

Acabado superficial	Ra ≤ 0,5 μm
Límites de operación:	
Temperatura de trabajo	5°C - 150°C
Presión en el tanque	de -1 hasta 10 bar
Voltaje	230/400 V AC 50 Hz
Protección	IP 55
Volumen máximo de mezcla	30.000 l
Viscosidad máxima de trabajo	10 cP*
* Para otras viscosidades, consultar INOXPA.	

I Opciones

- Acabado superficial: electropulido.
- Sensor de velocidad rotacional.
- Cuadro eléctrico.
- Certificación ATEX.

I Dimensiones



Modelo	Potencia motor [kw]	Velocidad nominal [rpm]	Volumen tanque [l]	ØA	ØB	C	D	E	F	G	H	Peso [kg]
BMA-100	0,12	380	< 40	100	90	110	190/240	45	270	50/100	30	16
BMA-125	0,18	380	40-200	125	120	120	200/250	60	290	80/130	40	18
BMA-150	0,25	290	200-600	150	120	120	200/250	60	320	80/130	40	22
BMA-175	0,37	380	600-1.200	175	140	140	200/250	70	320	80/130	50	28
BMA-200	0,55	290	1.200-2.400	200	140	140	220/270	70	330	80/130	50	34
BMA-225	0,75	290	2.400-5.000	225	200	180	230/280	100	390	80/130	60	50
BMA-275	1,1	190	5.000-8.000	275	200	180	250	100	410	70	60	56
BMA-300	1,5	190	8.000-11.000	300	250	190	250	125	450	70	80	78
BMA-325	2,2	190	11.000-15.000	325	250	210	260	125	480	60	80	92
BMA-350	3	190	15.000-20.000	350	250	240	270	125	520	60	80	96
BMA-400	4	190	20.000-30.000	400	270	240	330	135	520	110	80	120

* Volumen recomendado para agitación media para líquidos tipo agua, viscosidad < 10 cP y densidad 1.000 kg/m³.

* Para más información, contactar con INOXPA.

